

„SENTINEL” prístroj na reguláciu kvasenia piva

„SENTINEL” prístroj je v prvom rade nevyhnutným nástrojom pre malé prevádzky a súkromné pivovary.

Prístroj je vhodný na kontrolu, na sledovanie a na reguláciu procesu, ktorý sa odohráva pri kvasení piva.

Prístroj merá nastavený tlak kvasenia a zabráni tomu, aby tlak v zásobníku nebol vyšší ako požadovaný.

Umožní, aby vzniknutý pretlak oxidu uhličitého vizuálnym spôsobom odchádzal cez prekážku destilovanej vody, ktorú sme v prístroji vytvorili.

Na pozorovanie tvorenia bublín do banky odporúčame použiť destilovanú vodu!

Ďalšou výhodou prístroja je, že v uzavretej plexi banke, ktorá slúži na umiestnenie vody, sa voda menej znečisťuje.



Okrem toho prístroj je ešte použiteľný aj na meranie tlaku pri vypúšťaní zásobníka do zásobníka napusteného stlačeného oxidu uhličitého.

„SENTINEL” prístroj je ľahko odčítateľný s veľkou presnosťou (2,5%) a s manometrom Ø 63 mm.

Ak je prístroj namontovaný v podzemí, prúdiaci plyn treba vypustiť do voľnej prírody cez hadicu, ktorá je pripojená k nastavovacej (regulačnej) skrutke.

Niektorý typ disponuje s ventilom na prívod oxidu uhličitého a bezpečnostným vákuovým ventilom, aby sa v zásobníku nevytvoril vzduchoprázdny priestor!

Kovové súčiastky sú vyrobené z poniklovanej mosadze a z nehrdzavejúcej ocele.

Precízne vyhotovené výrobky majú vhodnú (zodpovedajúcu) kvalitu, dlhú životnosť, ľahkú údržbu a sú ľahko čistiteľné.

Prosíme Vás, oznámte nám hodnotu tlaku kvasenia, ktorú by ste používali!

Technické údaje (štandardné)

Prevádzkový tlak	1,25 bar
Merací rozsah manometra	0-2,5 bar
Pripojenie	1/2" holender
Priepustnosť (1,3 bar)	min. 50 l/min.
Poloha použitia	zvislá
Prevádzkové prostredie	normálne, v uzavretom priestore
Uskladňovacia teplota	+5 - +50 °C
Hmotnosť	cca. 1.000 g

Opcie:

Maximálne s tlakom do 6 bar, možné nastavenie podľa požiadavky!

Na manometri sú vyznačené min. - max. značky!

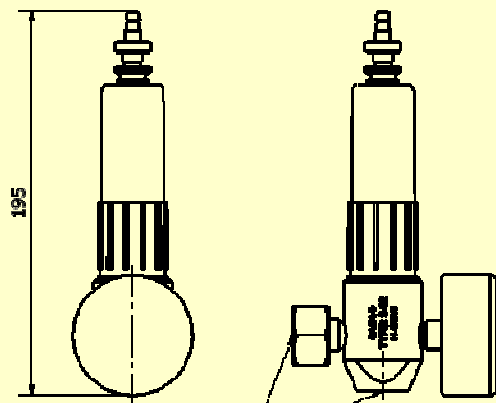
Štandardné pripojenie: spodné a zadné G1/2", G3/4", podľa požiadavky sme pripravený vytvoriť hocijaké iné pripojenie.

(Sentinel=strážca)

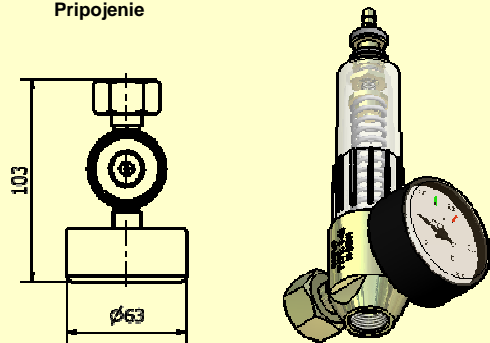
Možno objednať:

GEVI Bt. H-7100 Szekszárd, dr. Tóth Lajos utca 6.
Tel/fax: +36 74/410-589, Mobil: +36 30/645-0244

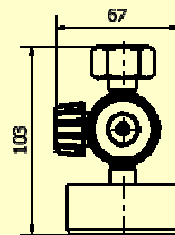
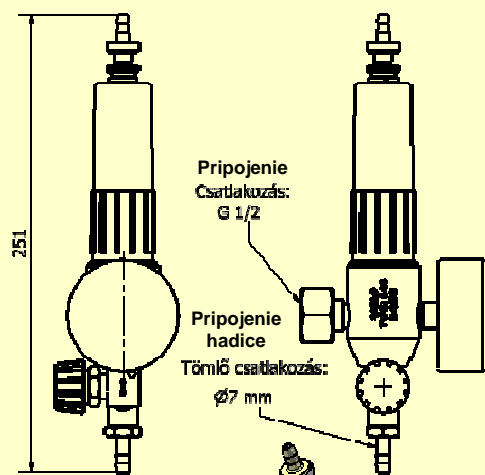
Web: <http://www.gevi.hu/>
E-mail: david@gevi.hu



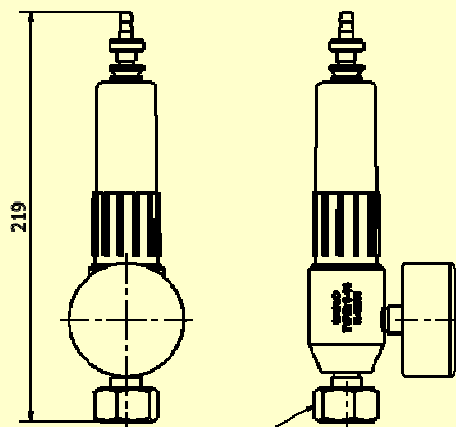
Csatlakozás: 2 × G 1/2
Pripojenie



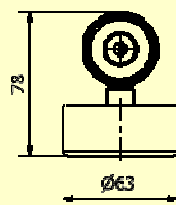
Type: S-02



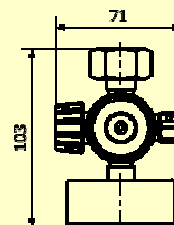
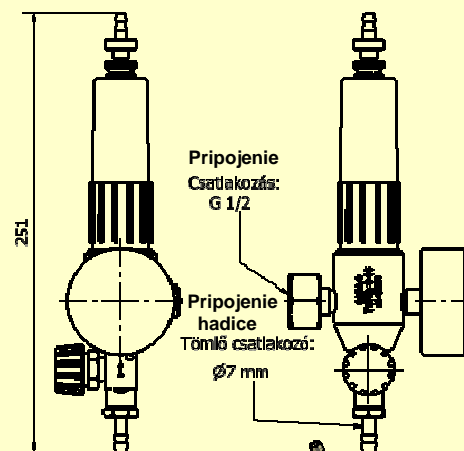
Type: S-03



Csatlakozás: G 1/2
Pripojenie



Type: S-04



Type: S-05

Možno objednať:

GEVI Bt. H-7100 Szekszárd, dr. Tóth Lajos utca 6.
Tel/fax: +36 74/410-589, Mobil: +36 30/645-0244

Web: <http://www.gevi.hu/>
E-mail: david@gevi.hu